



# Notice d'installation et d'entretien

SKYBAIE® Treuil

Désignation et référence commerciale : **SKYBAIE® Treuil**

N° de certificat : 0333 CPR 219084

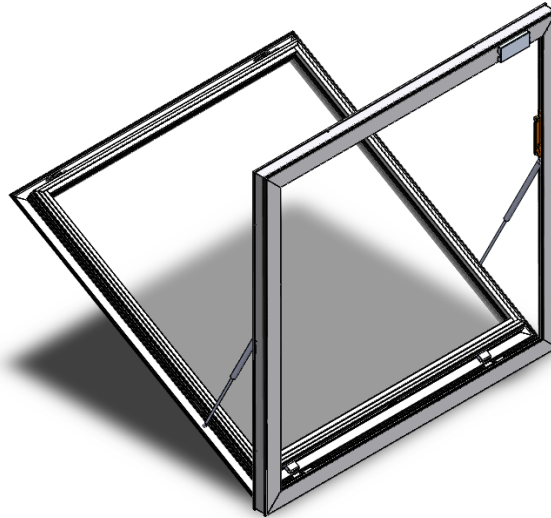
DOP : STR

Année du certificat : 2015

Norme de référence : NF EN 12101-2 / NF S 61-937-1 / NF S 61-937-7 / NF S 61-937-8

Règle de certification : **CE 219 / NF 537**

**Attention :** La présente notice ne saurait constituer un document contractuel, le fabricant se réserve la possibilité d'apporter sans préavis toute modification qu'il jugera utile.



**Organisme Certificateur :**

**AFNOR Certification**

11, rue Francis de Pressensé  
F-93571 La Plaine Saint Denis Cedex

Téléphone : +33(0)1.41 62 80 00

Télécopie : +33(0)1 49 17 90 00

Sites internet : [www.afnor.org](http://www.afnor.org)

[www.marque-nf.com](http://www.marque-nf.com)

Email : [certification@afnor.org](mailto:certification@afnor.org)



0333

Cette marque certifie :  
La conformité à la norme  
NF EN 12101-2



NF 537  
DISPOSITIFS D'ÉVACUATION  
NATURELLE DE FUMÉES  
ET DE CHALEUR  
[www.marque-nf.com](http://www.marque-nf.com)

Cette marque certifie :  
- La conformité à la norme NF S 61-937-1 et NF S 61-937-7  
- Les valeurs des caractéristiques annoncées dans cette fiche  
- La conformité aux règles de certification NF 537

Page  
1 sur 13

Réf : NIE-084-9  
SKYBAIE® Treuil  
Mis à jour : 20/11/2024

Usine SKYDOME  
Entre-Deux-Villes  
02270 Sons-Et-Ronchères  
Tél : 03 23 21 79 90

SKYDOME®



# Notice d'installation et d'entretien

SKYBAIE® Treuil

## Table des matières

1.	Identification :	3
2.	Variantes possibles dans la gamme :	3
3.	Caractéristiques :	3
1.	<b>Caractéristiques générales des Dispositifs Actionnés de Sécurité (D.A.S.) :</b>	<b>3</b>
2.	<b>Caractéristiques générales des constituants :</b>	<b>4</b>
3.	<b>Classification de la charge éolienne :</b>	<b>4</b>
4.	Réception –stockage :	4
5.	Déballage – manutention :	4
6.	La gamme :	5
7.	Détermination des surfaces d'ouverture :	6
8.	Règles d'installation et mise en œuvre du SKYBAIE :	6
1.	<b>Le support :</b>	<b>6</b>
2.	<b>L'installation du DENFC :</b>	<b>6</b>
3.	<b>Ouverture de l'ouvrant :</b>	<b>7</b>
4.	<b>Mise en place du SKYBAIE treuil:</b>	<b>7</b>
5.	<b>Montage et raccordement :</b>	<b>8</b>
9.	Instructions d'utilisation :	8
10.	Contacteur de position:	9
11.	Instructions concernant la maintenance :	11
12.	Rechange :	13
13.	Marquage du produit :	13



# Notice d'installation et d'entretien

## SKYBAIE® Treuil

### 1. Identification :

Nom de la gamme : SKYBAIE ®  
Référence commerciale : SKYBAIE ® treuil  
Type de Montage du DENFC<sup>1</sup> : Façade   
Toiture   
Certifications produits : CE Oui  Non   
NF Oui  Non

#### Descriptif :

Le SKYBAIE ® treuil est un châssis de façade pour l'évacuation de fumées et de chaleur et l'aération naturelle, s'ouvrant à un angle de 60° -5°+10°. Il fonctionne par énergie intrinsèque au sens de la norme NF EN 12101-2.

### 2. Variantes possibles dans la gamme :

- Châssis :
  - Dormant et ouvrant aluminium
- Remplissages :
  - Verre
  - Polycarbonate alvéolaire épaisseur 16 à 56 mm (transparent, opale, opaque)
  - Capot opaque
- Poids ouvrant :

Le poids de l'ouvrant maxi avec son remplissage ≤ 70 kg
- Options :
  - Contacteur de position
  - Amenée d'air

### 3. Caractéristiques :

#### 1. Caractéristiques générales des Dispositifs Actionnés de Sécurité (D.A.S.) :

- Un D.A.S. ne doit pas délivrer d'ordre
- Dispositifs permettant le contrôle des positions de sécurité et/ou d'attente du D.A.S.
- Energie de déblocage extérieur au D.A.S.
- Indépendance fonctionnelle de l'autocommande et de la télécommande
- Non réarmement à distance si passage en position de sécurité par autocommande
- Réarmement par télécommande que si l'énergie au réarmement précédent a été interrompue
- Amortissement en fin de course
- Type B ou type A si hauteur de l'organe à manipuler inférieure ou égale à 2.50 m du sol

<sup>1</sup> : Dispositif d'Evacuation Naturelle de Fumées et de Chaleur

Page 3 sur 13	Réf : NIE-084-9 SKYBAIE ® Treuil Mis à jour : 20/11/2024	Usine SKYDOME Entre-Deux-Villes 02270 Sons-Et-Ronchères Tél : 03 23 21 79 90	
------------------	--	---	--



# Notice d'installation et d'entretien

## SKYBAIE® Treuil

### 2. Caractéristiques générales des constituants :

- ❑ Contrôle des positions du D.A.S (si présence d'un contacteur de position).
- ❑ Classe III pour les matériels électriques fonctionnant sous très basse tension de sécurité (TBTS)
- ❑ Isolement des circuits électriques en TBTS et des circuits électriques des autres équipements
- ❑ Indice de protection minimum IP 42
- ❑ Présence du dispositif de connexion principal
- ❑ Dispositif de connexion TBTS spécifique
- ❑ Fonctionnement du dispositif d'arrêt de traction
- ❑ Caractéristiques électriques minimales des contacts de position
- ❑ Indépendance des circuits électriques de contrôle avec d'autres circuits

### 3. Classification de la charge éolienne :

- ❑ Le DENFC est classé dans la catégorie suivante : WL 1500  
*La désignation 1500 représente la charge éolienne d'essai exprimée en Pa.:*

### 4. Réception –stockage :

S'assurer en présence du transporteur que la vitre n'est pas fêlée ou cassée en pratiquant une ouverture au centre de l'emballage.

En cas de dégradation de l'emballage, procéder à une vérification complète de l'exutoire (une réserve à posteriori ne sera pas acceptée).

Le stockage s'effectue de préférence dans la position de transport et dans l'emballage d'origine à l'abri des intempéries et salissures.

### 5. Déballage – manutention :

Prendre soin de ne pas rayer les faces des profils avec un outil coupant. Procéder par la tranche du châssis. Manipuler l'ensemble par le vitrage à l'aide de ventouses en respectant les consignes de sécurité d'usage.

Page 4 sur 13	Réf : NIE-084-9 SKYBAIE ® Treuil Mis à jour : 20/11/2024	Usine SKYDOME Entre-Deux-Villes 02270 Sons-Et-Ronchères Tél : 03 23 21 79 90	
------------------	--	---	---



# Notice d'installation et d'entretien

## SKYBAIE® Treuil

### 6. La gamme :

Les caractéristiques d'entrées du Skybaie® sont disponibles sur l'étiquette marquage CE apposée en feuillure et sont visibles châssis ouvert.

Ci-dessous le tableau récapitulatif de l'effort maximum de tension sur le câble pour le réarmement de l'appareil.

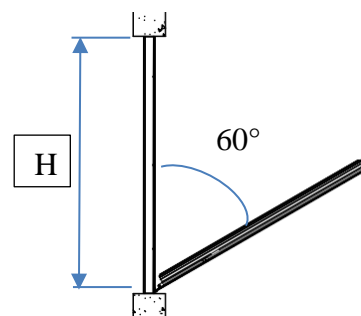
DIMENSIONS		OUVERTURE		
		TOUS REMPLISSAGES		
Trémie*	intérieur ouvrant**	Effort maxi de réarmement	Course du câble	Résistance Dynamique RD
L x H	Lpa x Hpa			
mm x mm	mm x mm	daN	mm	daN
500 x 500	330x 330	≤100	700	<0.5
700 x 700	530 x 530	≤100	900	<0.5
800 x 800	630 x 630	≤100	1000	<0.5
1000 x 1000	830 x 830	≤100	2200	<0.5
1500 x 1000	830 x 1330	≤100	2200	<0.5
2000 x 1000	830 x 1830	≤100	2200	<0.5
1200 x 1200	1030 x 1030	≤100	2600	<0.5
2400 x 1200	1030 x 2230	≤100	2600	<0.5
1400 x 1400	1230 x 1230	≤100	3000	<0.5
1500 x 1500	1330 x 1330	≤100	3200	<0.5
1600 x 1600	1430 x 1430	≤100	3400	<0.5

\* « H » est la hauteur hors tout de l'appareil

H maxi =1600

« L » est la largeur hors tout de l'appareil.

L maxi =2400 ou pour H > 1200 : L= 4800 – 2 x H




#### Définition de la course de câble :

- Appareil ≤ 950 : Hauteur+200 mm (ex pour Hauteur 800, 800+200 = 1000 mm)
- Appareil > 950 : 2XHauteur+200 mm (ex pour Hauteur 1000, 1000x2 +200 = 2200 mm)

\*\* Lpa : largeur de passage d'air exprimée en mm (au niveau du cadre dormant), côté parallèle aux articulations.

Hpa : hauteur de passage d'air exprimée en mm (au niveau du cadre dormant), côté perpendiculaire aux articulations.

Hpa = H - 170 et Lpa = L - 170

Page 5 sur 13	Réf : NIE-084-9 SKYBAIE ® Treuil Mis à jour : 20/11/2024	Usine SKYDOME Entre-Deux-Villes 02270 Sons-Et-Ronchères Tél : 03 23 21 79 90	
------------------	--	---	---



# Notice d'installation et d'entretien



## SKYBAIE® Treuil

### 7. Détermination des surfaces d'ouverture

#### Surface Géométrique

La surface géométrique est la surface libérée par l'ouvrant, au niveau du cadre dormant.  
SGO (en dm<sup>2</sup>) = Lpa x Hpa /10000

#### Surface libre

Conformément au §3.4 de la NF S 61937-8 : [20102018](#), la surface libre de l'ouvrant correspond à la surface réelle de passage d'air, inférieure ou égale à la surface géométrique d'ouverture, tenant compte des obstacles éventuels à condition que le degré d'ouverture de l'ouvrant soit de 60° au moins, lorsqu'il s'agit d'ouvrants basculants ou pivotants.

Quel que soit le type d'ouvrant aucun obstacle n'est présent (à l'exception du vantail lui-même) dans la surface géométrique d'ouverture.

#### Surface libre calculée

Conformément au § 3.5 de la NF S 61937-8 : [20102018](#), la surface libre calculée est la plus petite valeur obtenue entre la surface géométrique intérieure de l'ouvrant (= surface géométrique d'ouverture ~~indiquée au § 4.3.7.4~~) et la surface tendue qui s'appuie d'une part sur le cadre dormant et d'autre part sur les parties les plus proches de l'ouvrant quand celui-ci est en position ouverte.

La surface tendue qui s'appuie d'une part sur le cadre dormant et d'autre part sur les parties les plus proches de l'ouvrant quand celui-ci est en position ouverte est définie par la formule suivante :

$S = (Lpa \times Hpa \times \sin \alpha) + (Hpa \times \cos \alpha) \times (Hpa \times \sin \alpha)$  avec  $\alpha$  qui est l'angle d'ouverture de l'ouvrant.

Cette formule est valable uniquement en l'absence d'obstacles et sous réserve de respecter les critères suivants :

- La surface verticale, comprise entre la partie supérieure de l'ouvrant en position ouverte et le plafond, doit être au moins égale à la surface tendue entre ouvrant et dormant. Si ce n'est pas le cas, c'est cette surface verticale qui est considérée comme surface tendue.

- Aucun obstacle latéral ne doit se situer à une distance inférieure à Hpa/2 de l'appareil. L'espace entre ouvrants doit être également ~~inférieur~~ supérieur à cette ~~même~~ distance Hpa/2.

### 8. Règles d'installation et mise en œuvre du SKYBAIE :

**Attention : Toute manœuvre pouvant détériorer les mécanismes et/ou la structure du DENFC est interdite. SKYDOME® ne saurait être tenu pour responsable des incidences émanant de telles manœuvres.**

#### 1. Le support :

Le support recevant le DENFC doit être plan, dans les tolérances normatives de la construction en bâtiment.

#### 2. L'installation du DENFC :

Le SKYBAIE doit être posé à un angle de 0°, par rapport à la verticale et d'équerre.

La pose doit suivre les recommandations des DTU en vigueur

Le support doit respecter une planéité de  $\pm 2$  mm

**Attention : l'appareil doit être installé selon les normes, instructions techniques, et toutes règles ou textes en vigueur.**

Page 6 sur 13	Réf : NIE-084-9 SKYBAIE ® Treuil Mis à jour : 20/11/2024	Usine SKYDOME Entre-Deux-Villes 02270 Sons-Et-Ronchères Tél : 03 23 21 79 90	
------------------	--	---	---



# Notice d'installation et d'entretien

## SKYBAIE® Treuil

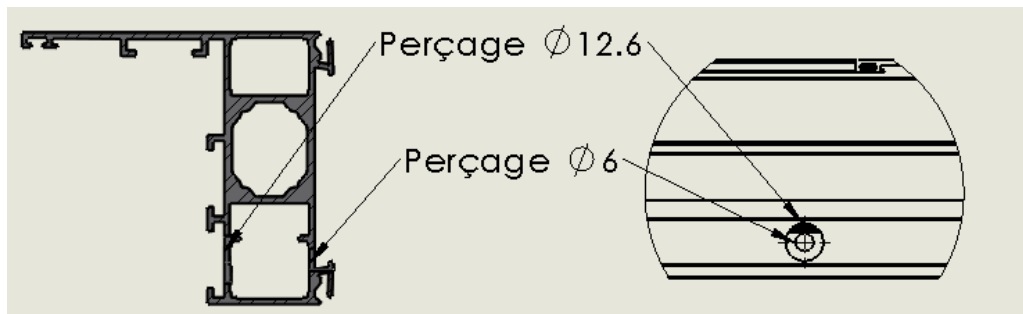
### 3. Ouverture de l'ouvrant :

L'ouvrant est livré maintenu fermé par une sangle. Cette sangle est sertie à deux niveaux de manière à former une boucle. Ce système permet d'entrouvrir le châssis pour la fixation murale tout en facilitant son maintien. Une fois le châssis fixé sur son support, couper la sangle complètement.

**Attention : Dans le cas où les organes de commande ne seraient pas opérationnels immédiatement, maintenir l'ouvrant fermé selon la méthode utilisée lors du transport.**



### 4. Mise en place du SKYBAIE treuil:



Des perçages sont prévus dans le SKYBAIE, afin de fixer le dormant sur son support (voir image si dessus).

- *Fixation uniquement sur la traverse haute :*
  - De 500mm à 599mm → 1 fixation
  - De 600mm à 2400mm → 2 fixations

**Ne pas se fixer dans le profil dormant bas.**

- *Fixation sur les deux montants :*
  - De 500mm à 649mm → 1 fixation
  - De 650mm à 1449mm → 2 fixations
  - De 1450mm à 1600mm → 3 fixations

Page 7 sur 13	Réf : NIE-084-9 SKYBAIE ® Treuil Mis à jour : 20/11/2024	Usine SKYDOME Entre-Deux-Villes 02270 Sons-Et-Ronchères Tél : 03 23 21 79 90	
------------------	--	---	--



# Notice d'installation et d'entretien

## SKYBAIE® Treuil

### 5. Montage et raccordement

L'appareil est livré avec 20 mètres de câble raccordés sur le SKYBAIE.

### 9. Instructions d'utilisation

- Une fois l'appareil fixé et le câble raccordé (sortie à gauche ou à droite de la poulie), couper la sangle qui maintient l'ouvrant fermé pendant le transport.



4 oblongs sont usinés sur le dormant, au niveau de la poulie double pour la fixation du carter de finition. Positionner le carter de finition.



Ouvrir légèrement l'ouvrant et à l'aide d'une pince tourner  $\frac{1}{4}$  de tour les deux pattes situées à l'intérieur du dormant.



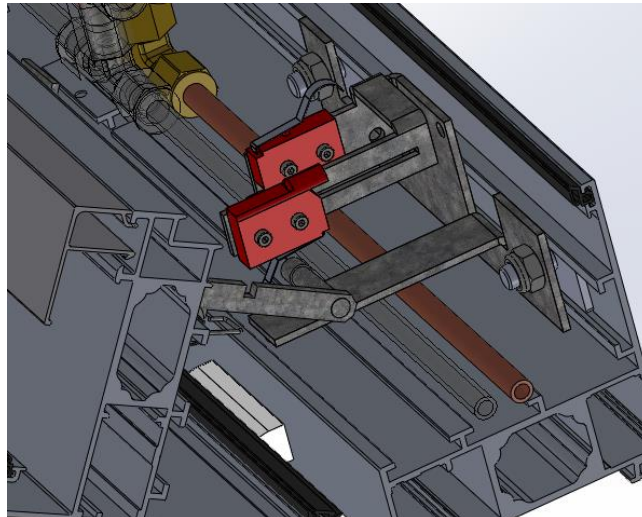




# Notice d'installation et d'entretien

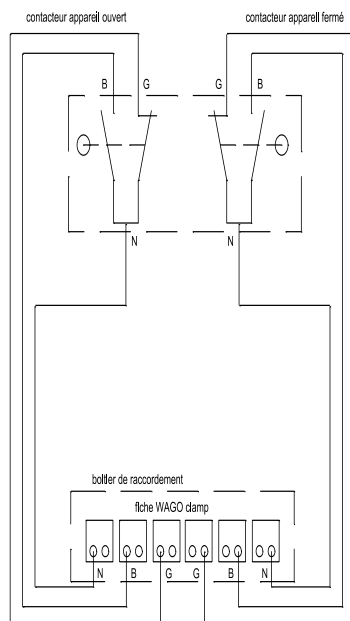
SKYBAIE® Treuil

## 10. Contacteur de position



- Raccordement des contacteurs de positions :

Le raccordement (branchement) des contacteurs, se réalise comme illustré sur le schéma électrique ci-dessous.



N = NOIR  
B = BLEU  
G = GRIS



# Notice d'installation et d'entretien

## SKYBAIE® Treuil

### Application amenée d'air :

Le raccordement est réalisé dans une boîte de dérivation raccordée à l'extérieur de l'ouvrant.

Le câblage assurant les liaisons entre la boîte de dérivation et les contacts de position doit être réalisé en câbles prévus pour les canalisations fixes de la catégorie C2 au minimum (type H07 RNF ou A05 VVU ou 1000 R02V, etc.). De plus, s'ils sont accessibles au niveau d'accès zéro, les câbles doivent être protégés mécaniquement sous conduit rigide continu ayant un degré de protection IK 07 au sens de la norme NF EN 62262

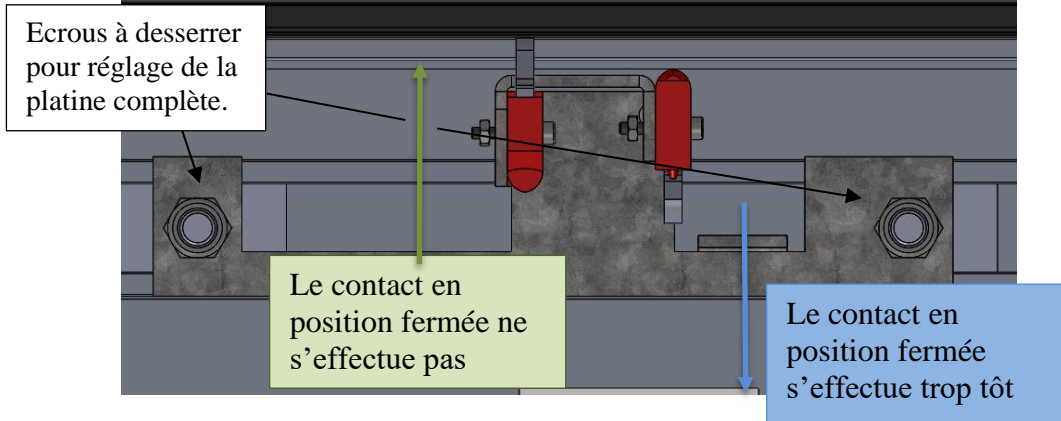
- Réglage des contacteurs de positions :

Le réglage des contacteurs de positions est à affiner une fois le châssis installé dans sa position définitive et le raccordement électrique effectué sur l'armoire ou centrale. Un signal visuel doit vous confirmer le contact sur ces derniers (se référer à la notice de votre armoire ou centrale)

En position fermée, le réglage du contact est prédéfini. Si toutefois la détection s'effectue trop tôt ou pas du tout, il est possible de régler la hauteur du bloc contacteur complet. Le signal doit être reçu en toute fin de course de l'ouvrant ( $\pm 2^\circ$  de la fin de la fermeture)

En position ouverte et suivant le cas, effectuer un réglage du contacteur en position ouverte comme suit. Le signal doit être reçu en toute fin de course de l'ouvrant ( $\pm 2^\circ$  de la fin d'ouverture).

### Réglage position fermée





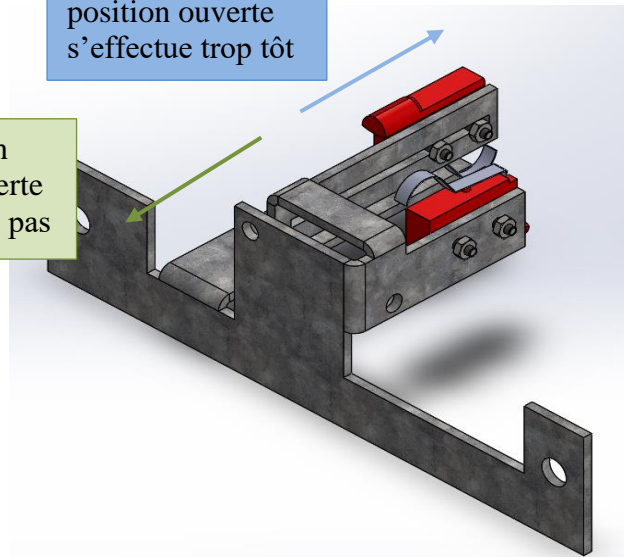
# Notice d'installation et d'entretien

SKYBAIE® Treuil

Réglage position ouverte

Le contact en position ouverte s'effectue trop tôt

Le contact en position ouverte ne s'effectue pas



## 11. Instructions concernant la maintenance

*Attention : nos appareils ne sont pas garantis dans le cadre d'une exposition susceptible de modifier les caractéristiques initiales d'un élément ou une fonction du DENFC.*

Les opérations d'exploitation, de maintenance et de vérifications périodiques se feront suivant les exigences des textes et normes en vigueur ainsi que les prescriptions SKYDOME® suivantes :

- Procéder au minimum 2 fois par an à l'ouverture/fermeture en position de sécurité du DENFC.
- Opérations de vérification :
  - Vérifier plus particulièrement l'état des articulations, paumelles, la tige des vérins et éjecteur. Il est important de maintenir ces éléments lubrifiés (graisse, huile), sauf la tige des vérins.
  - Contrôler le serrage des éléments vissés.
  - Ne pas nettoyer la tige du vérin avec un produit solvant, celui-ci pouvant endommager les joints.
  - Ne pas peindre la tige du vérin.
  - Nettoyer les canaux de drainage
  - Vérifier par une ouverture manuelle que les joints ne soient pas collés.

Page 11 sur 13	Réf : NIE-084-9 SKYBAIE ® Treuil Mis à jour : 20/11/2024	Usine SKYDOME Entre-Deux-Villes 02270 Sons-Et-Ronchères Tél : 03 23 21 79 90	
-------------------	--	---	--



# Notice d'installation et d'entretien

## SKYBAIE® Treuil

- Les opérations de vérifications du DENFC doivent être effectuées au minimum 1 fois par an.
  - Maintenance du contacteur

**Attention : nos contacteurs de position ne sont pas garantis dans le cadre d'une exposition susceptible de modifier les caractéristiques initiales d'un élément ou une fonction de celui-ci.**

Les opérations d'exploitation, de maintenance et de vérifications périodiques concernant l'ensemble des contacteurs de position SKYDOME® se feront suivant les exigences des textes et normes en vigueur ainsi que les prescriptions SKYDOME®.

Le bon fonctionnement du contacteur doit être vérifié lors de chaque opération de maintenance de l'appareil ou à l'apparition de doute sur l'exactitude des informations envoyées par ce dernier. Un signal visuel doit vous confirmer le contact sur l'armoire ou centrale raccordée au contacteur (se référer à leur notice).

- Prescriptions SKYDOME® : vérifier les jeux de fonctionnements, les réglages des contacts, les fixations, l'usure des pièces tournantes.

Page 12 sur 13	Réf : NIE-084-9 SKYBAIE ® Treuil Mis à jour : 20/11/2024	Usine SKYDOME Entre-Deux-Villes 02270 Sons-Et-Ronchères Tél : 03 23 21 79 90	
-------------------	--	---	---



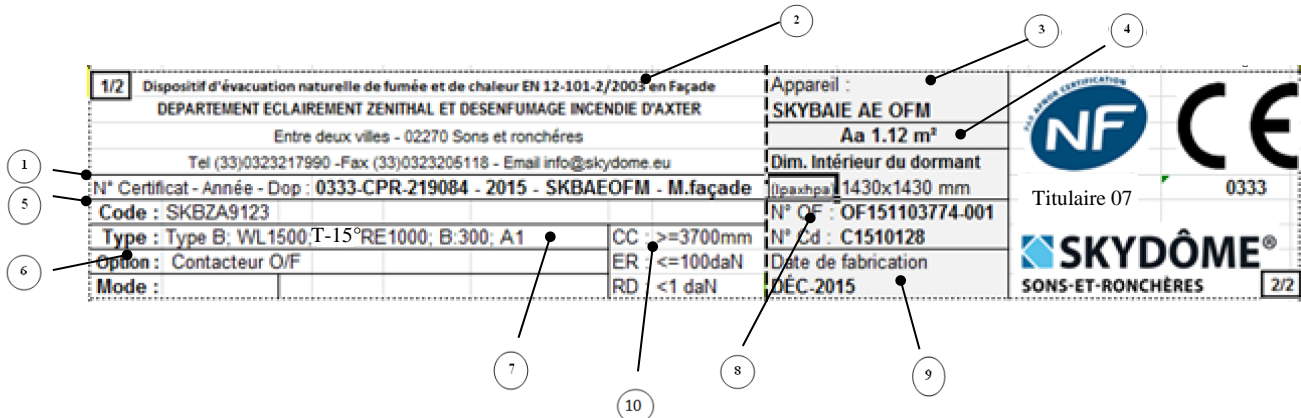
# Notice d'installation et d'entretien

## SKYBAIE® Treuil

### 12. Rechange

Tous les composants de l'appareil sont disponibles sur simple demande auprès de SKYDOME®.

### 13. Marquage du produit



- 1 Numéro du certificat, sa date d'obtention, N° de D.O.P, type de montage.
- 2 Norme de référence en vigueur.
- 3 Désignation commerciale de l'appareil.
- 4 Dimension intérieures du dormant (lpa x hpa) et Surface Utile d'Ouverture (Aa).
- 5 Code article (pour la traçabilité de l'appareil).
- 6 Description des options de sécurité
- 7 Respectivement :
  - Type d'ouverture du dispositif d'évacuation naturelle de fumée et de chaleur.
  - Classification de la charge éolienne.
  - Classification de température ambiante.
  - Classification de la fiabilité.
  - Classification de résistance à la chaleur.
  - Classification de réaction au feu des matériaux constituant le DENFC, selon la norme européenne en vigueur.
- 8 N° d'ordre de fabrication
- 9 date de fabrication de l'appareil
- 10 Caractéristique d'entrées de télécommande et d'alimentation
  - CC : course du câble en mm
  - ER : force nécessaire au réarmement au point d'entrée du câble
  - RD : résistance dynamique présentée sur l'entrée par la ligne de télécommande